



UNIVERSIDADE DO ALGARVE
ESCOLA SUPERIOR DE TECNOLOGIA

ENGENHARIA ELÉCTRICA E ELECTRÓNICA

AUTOMAÇÃO E ROBÓTICA

EXERCÍCIOS DE REDES DE PETRI

IVO M. MARTINS
A.D.E.E. – I.S.E.

Ano Lectivo: 2010/2011

EXERCÍCIOS

1. REDES DE PETRI

1.1

Sejam duas máquinas **M1** e **M2** e um armazém intermédio (*buffer*), que comporta **n** peças. O processo decorre de acordo com os seguintes passos:

- Chega uma peça a **M1** que a processa e a coloca no armazém se tiver lugar.
- **M2** vai buscar ao armazém uma peça já maquinada por **M1** (se lá existir) processa-a e descarrega-a.

1.2

Descreva, utilizando Redes de Petri, o movimento de dois cilindros **A** e **B**, de modo que:

- O cilindro **A** funciona em vaivém ininterruptamente
- O cilindro **B** realiza um ciclo cada vez que **A** atinge o seu fim de curso 5 vezes.

1.3

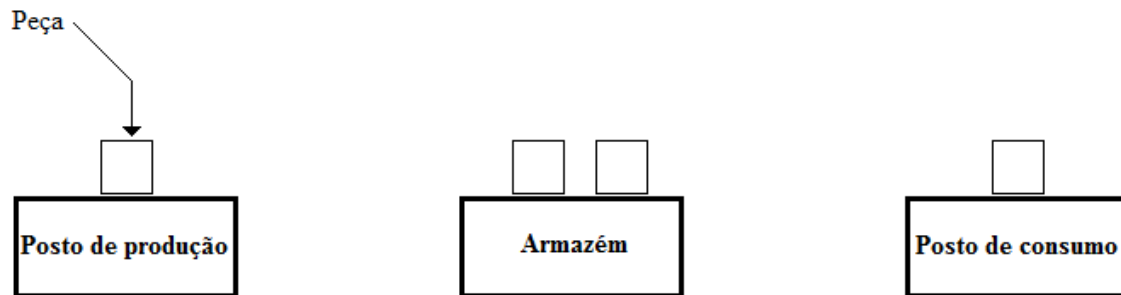
Descreva, utilizando Redes de Petri, o seguinte movimento de três cilindros **A**, **B** e **C**:

$$A + \left\{ \begin{array}{c} \underbrace{B + B - \dots B + B -}_{5 \text{ vezes}} \\ \underbrace{C + C - \dots C + C -}_{8 \text{ vezes}} \end{array} \right\} A -$$

1.4

Num posto de produção peça a peça, o produtor coloca a peça acabada num armazém com capacidade para três peças, desde que haja lugar. Mal deposite a peça (ficando o posto de produção vazio) o produtor pode começar a fabricar uma nova. Por outro lado, o consumidor, desde que haja peças no armazém pode ir lá busca-las, uma peça de cada vez, desde que não haja nenhuma peça no posto de consumo.

Descreva este problema em Rdp. Faça a marcação inicial de acordo com a figura.



1.5

Descreva, através de Rdp, uma máquina de venda automática de doces que aceita moedas de 5 e 10 centimos. A máquina vende doces de 15 e 20 centimos. Assuma que não mais que 20 centimos podem ser colocados na máquina.

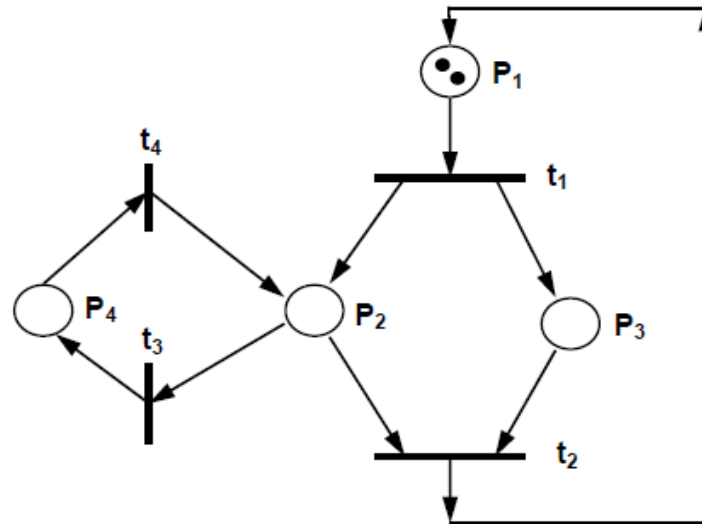
1.6

Considere uma linha de produção que monta um produto a partir das peças **A**, **B**, **C** e **D**. A peça **A** é encaixada na peça **B**, produzindo **AB**. Esta operação pode ser realizada ao mesmo tempo que a peça **C** é encaixada na peça **D**, produzindo **CD**. As peças **AB** e **CD** são encaminhadas para armazéns temporários com capacidades de 3 e 5 peças respectivamente. Os processos anteriores são realizados continuamente desde que haja capacidade de armazenamento por parte do respectivo armazém. Finalmente um terceiro processo retira as peças **AB** e **CD** dos respectivos armazéns e produz o produto final **ABCD**.

Modele o sistema através de uma Rede de Petri.

1.7

Dada a seguinte Rede de Petri, obtenha a correspondente árvore de alcançabilidade.



1.8

Qual o tempo mínimo para que a RdP seguinte entre em *deadlock*?

